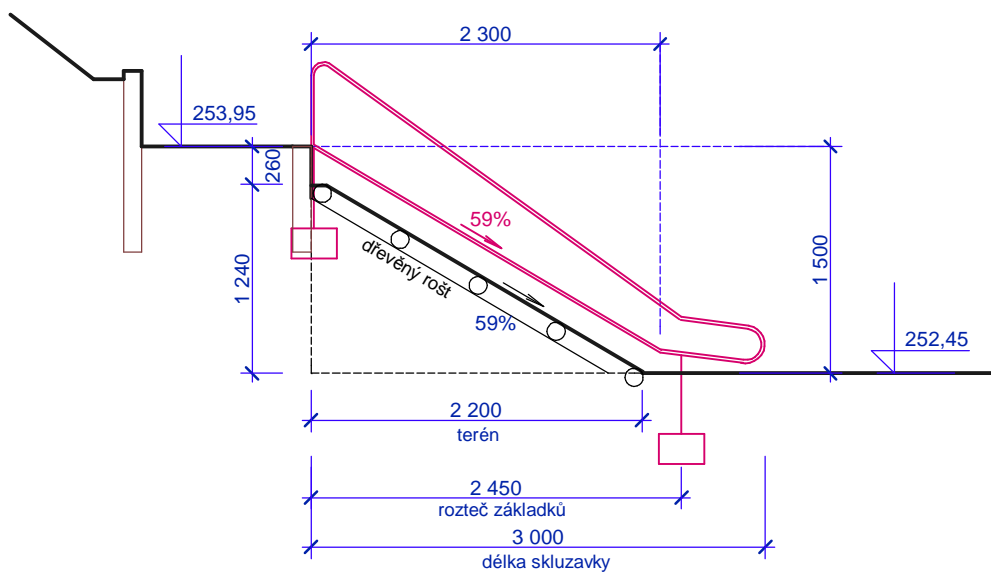
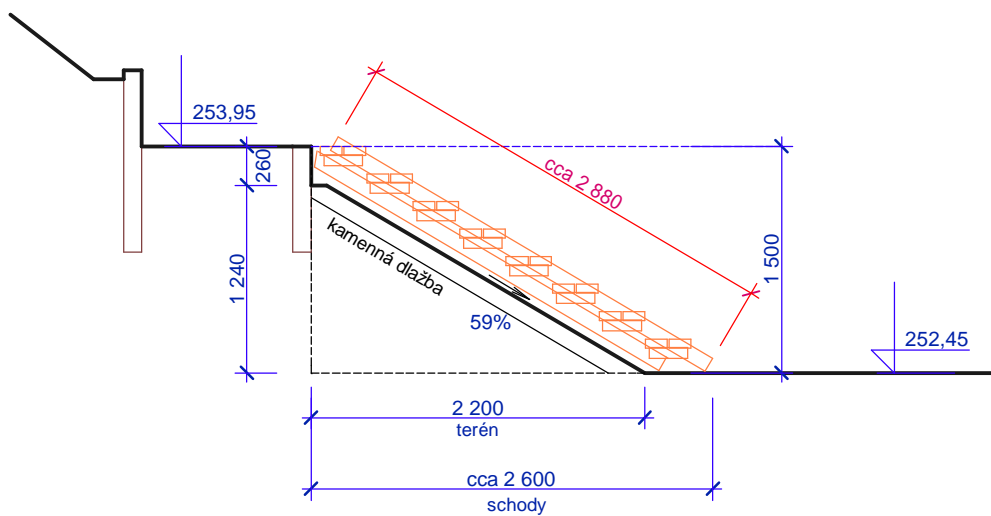


Schema osazení skluzavky



Schema osazení schodů

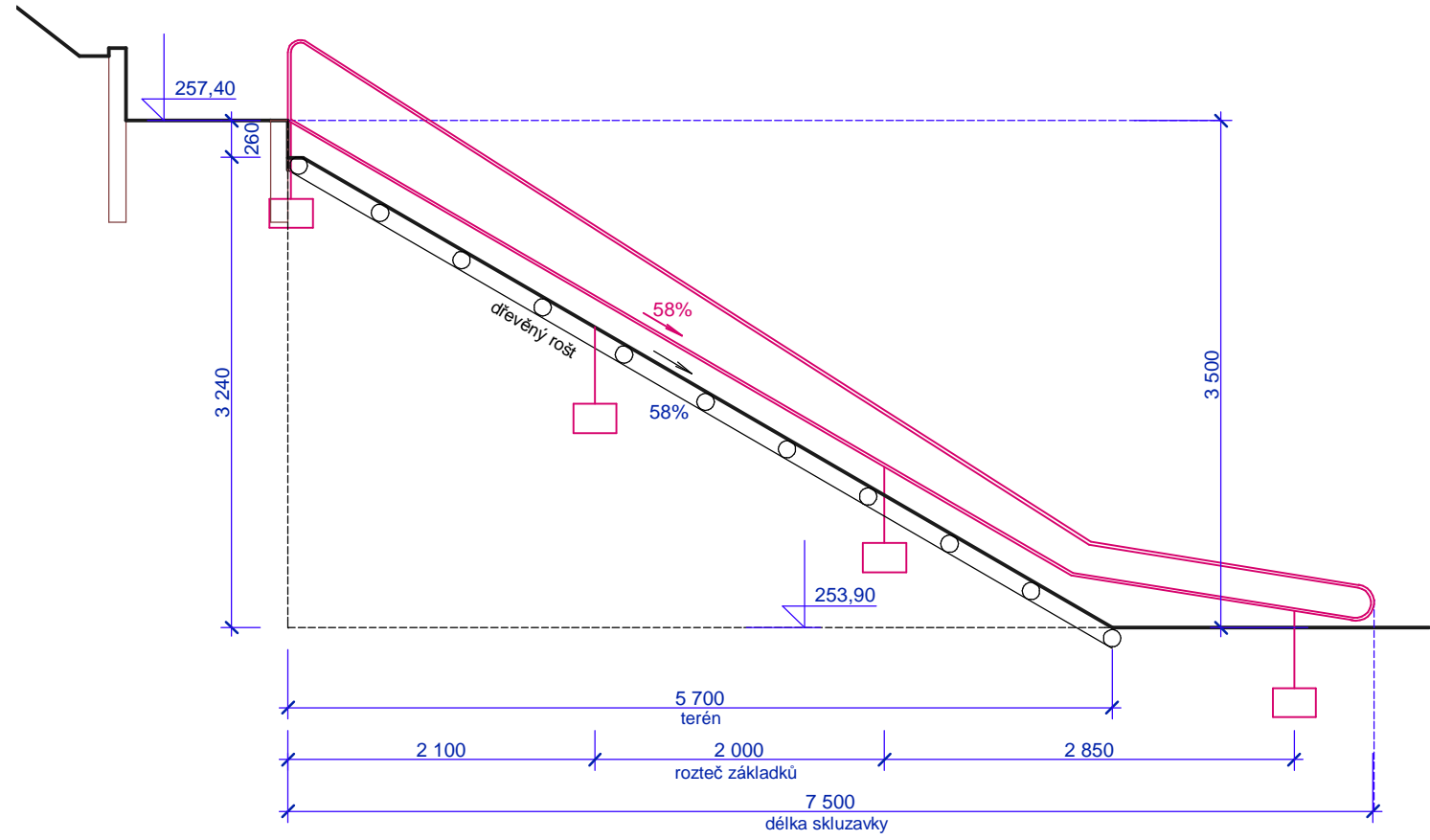
(schody kresleny bez zábradlí a základů)



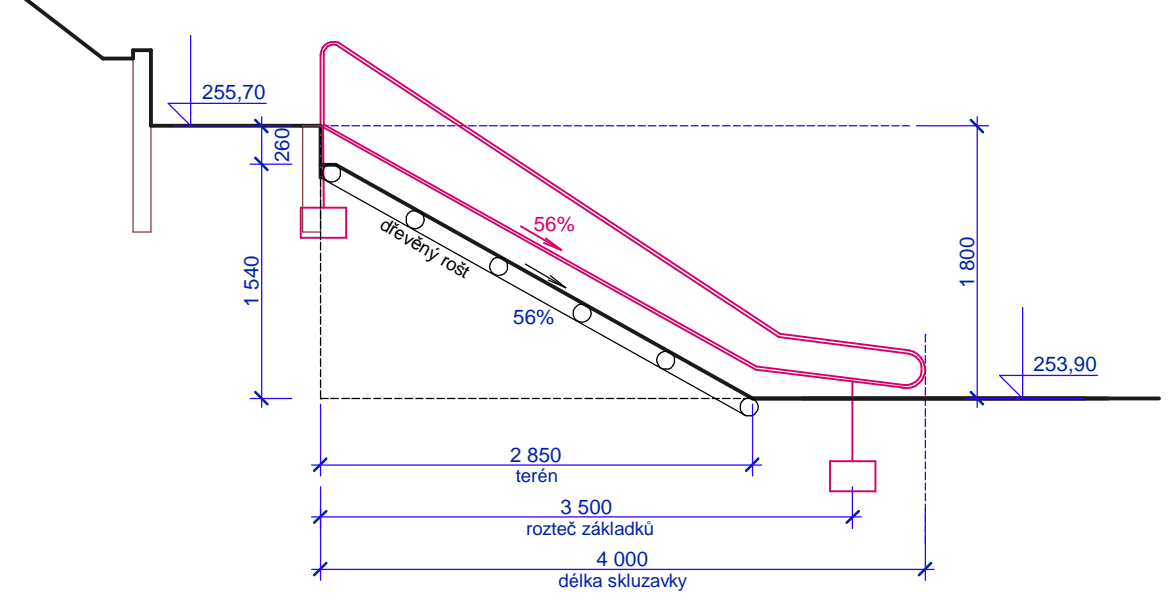
Prvek č. 1 Skluzavka - "Malá" sestava
Schema osazení do terénu

měř. 1 : 50

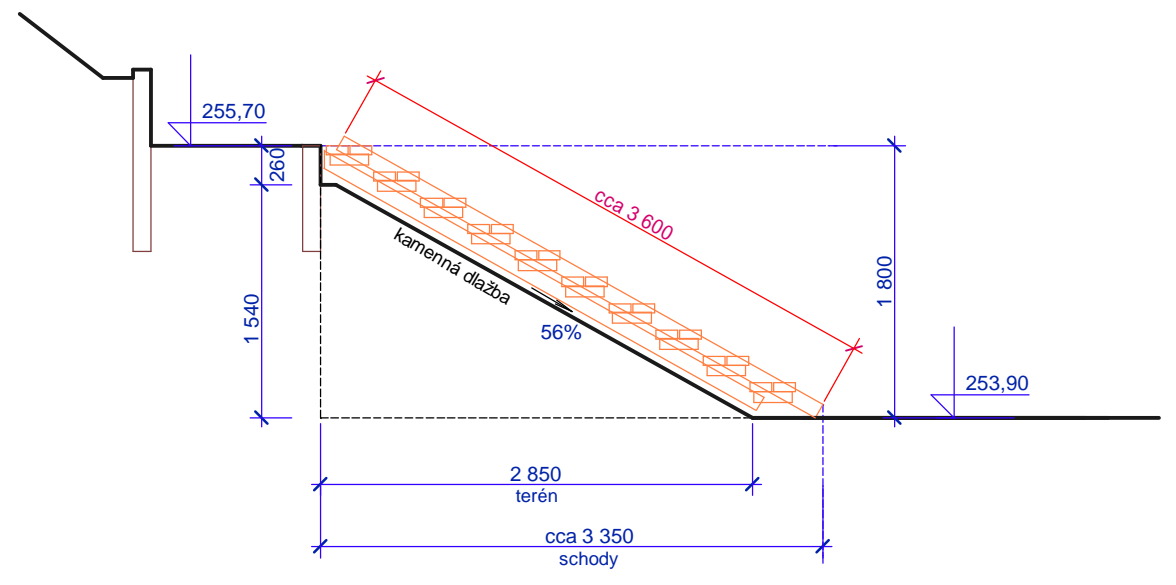
Schema osazení skluzavky (velké)



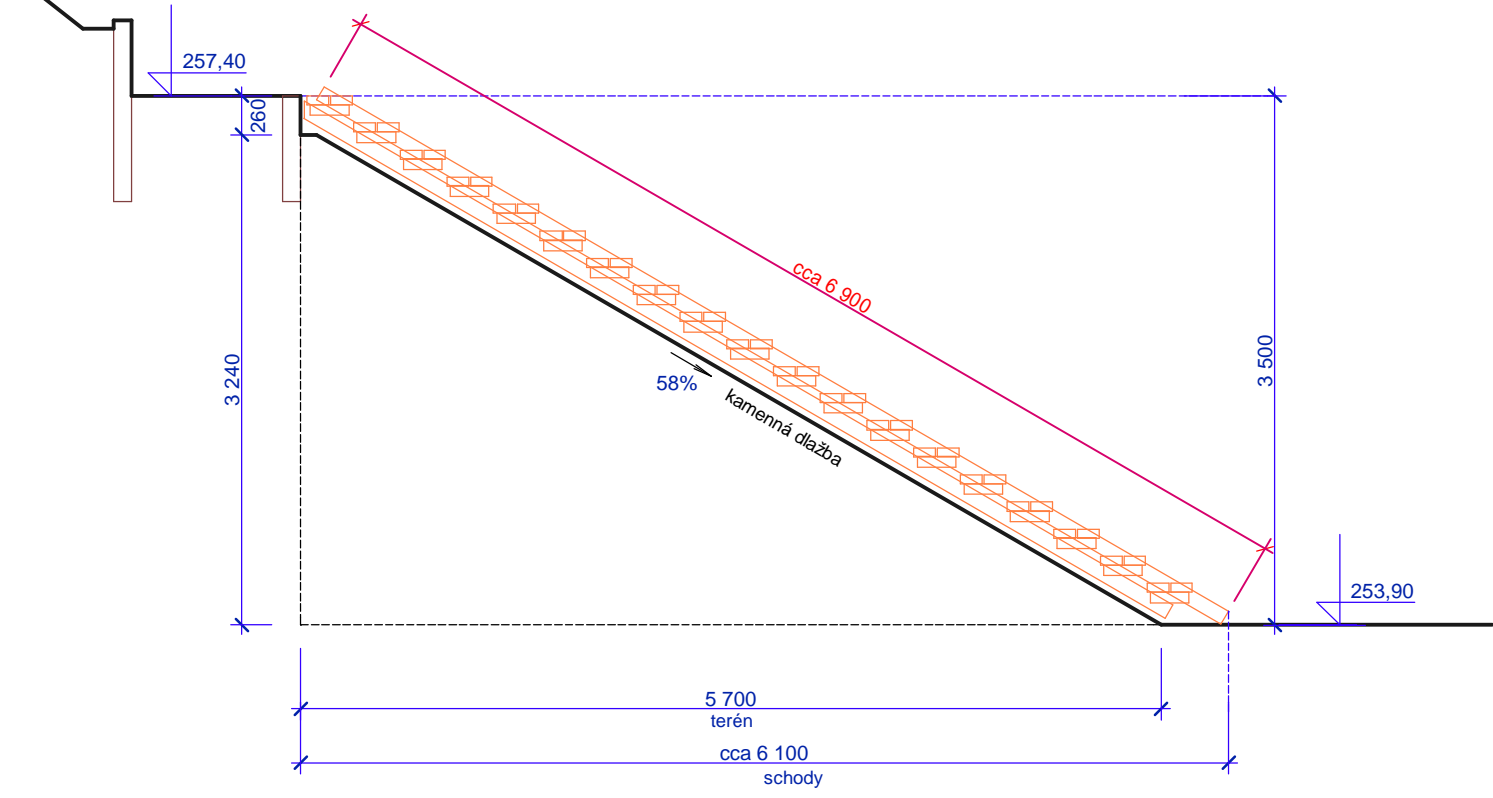
Schema osazení skluzavky (malé)



Schema osazení schodů (bočních)
(schody kresleny bez zábradlí a základů)

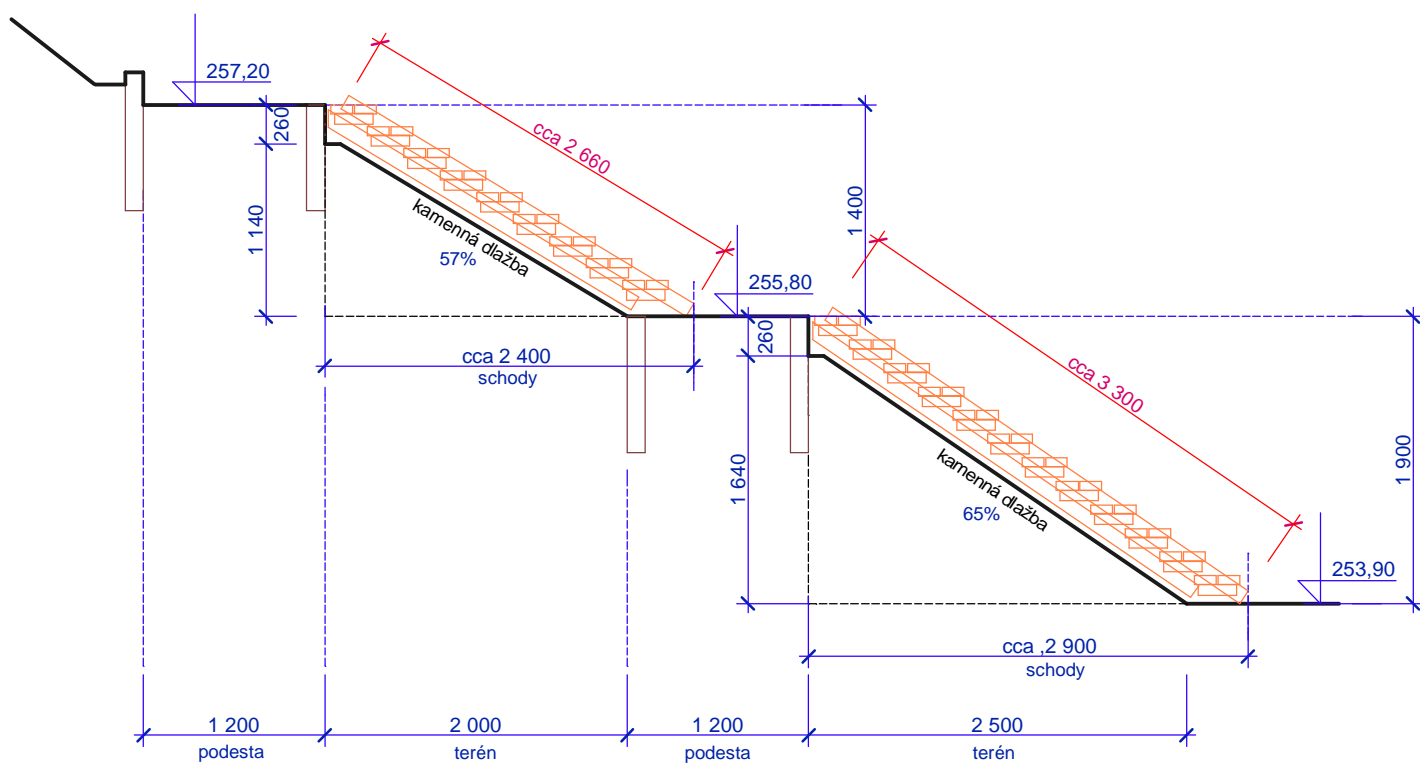


Schema osazení schodů (bočních)
(schody kresleny bez zábradlí a základů)



Prvek č. 2 Skluzavka - "Velká" sestava
Schema osazení do terénu

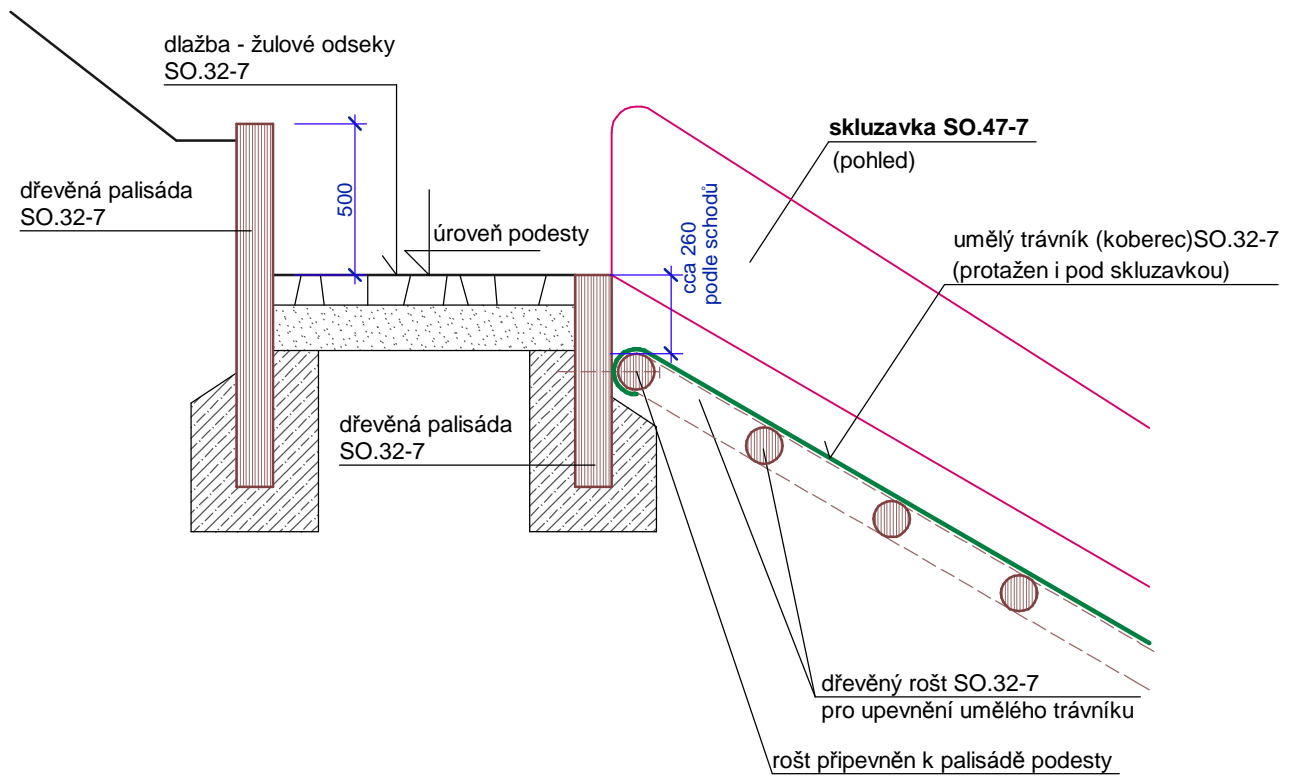
měř. 1 : 50



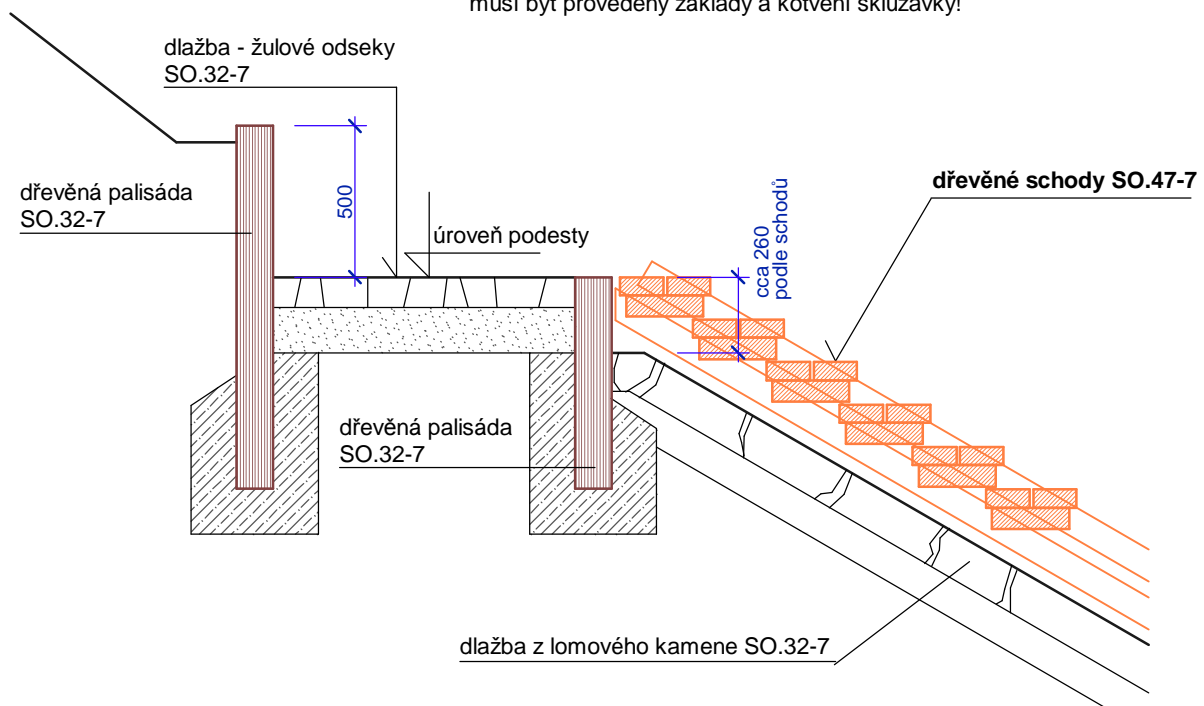
Poznámka
Schody kresleny bez zábradlí a základů

Prvek č. 2 Skluzavka - "Velká" sestava
Schema osazení schodů mezi skluzavkami do terénu

měř. 1 : 50



Poznámka
rošt probíhá i pod skluzavkou, před položením umělého trávníku musí být provedeny základy a kotvení skluzavky!

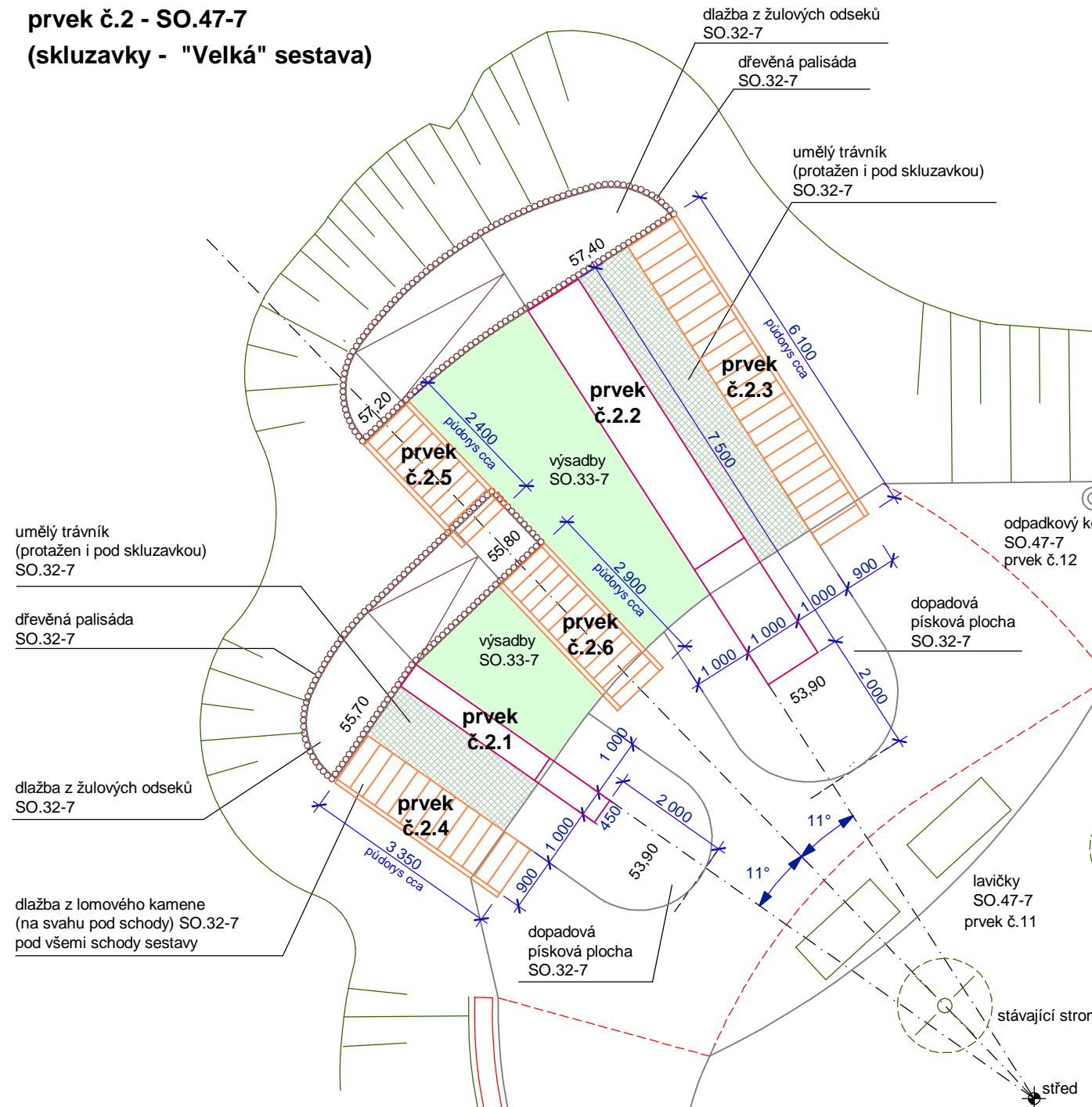


Poznámka
před dokončením dlažby se musí provést základy a kotvení dřevěných schodů !

Detail napojení skluzavky a dřevěných schodů na podestu

měř. 1:25

prvek č.2 - SO.47-7
(skluzavky - "Velká" sestava)



LEGENDA prvek č.2 ("Velká" sestava)

- 2.1 skluzavka nerezová s bočnicemi - 1ks
š.0,45m, na výšku 1,80m (HAGS 153 634)
- 2.2 skluzavka nerezová s bočnicemi - 1ks
š.1,00m, na výšku 3,50m (HAGS 153 648)
- 2.3 dřevěné schody s jednostranným zábradlím (po pravé straně) - 3ks (napojené za sebou)
2x š.0,90m, dl.2,10m (HAGS 159 452)
1x š.0,90m, dl.3,00m (HAGS 159 453)
- 2.4 dřevěné schody s jednostranným zábradlím (po levé straně) - 2ks (napojené za sebou)
2x š.0,90m, dl.2,10m (HAGS 159 452)
- 2.5 dřevěné schody s oboustranným zábradlím - 1ks
š.0,90m, dl.3,00m (HAGS 159 463)
- 2.6 dřevěné schody s oboustranným zábradlím - 2ks
š.0,90m, dl.2,10m (HAGS 159 462)

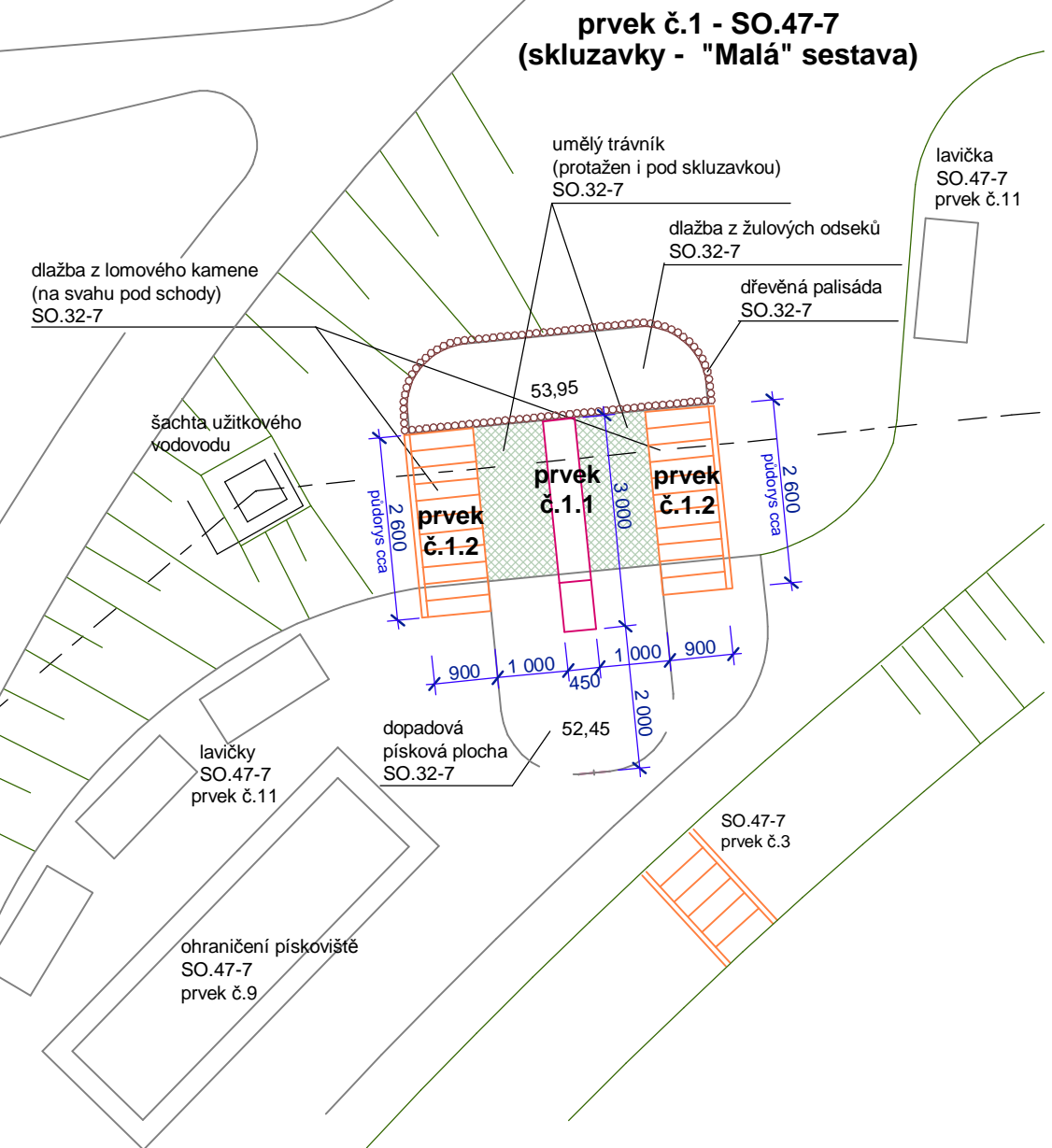
Poznámka
Uvedený výrobce slouží pro určení standardu prvků

LEGENDA prvek č.1 ("Malá" sestava)

- 1.1 skluzavka nerezová s bočnicemi - 1ks
š. 0,45m, na výšku 1,5m (HAGS 153 633)
- 1.2 dřevěné schody s jednostranným zábradlím - 2ks
(zrcadlově otočené)
š. 0,90m, dl. 3,00m (HAGS 159 453)

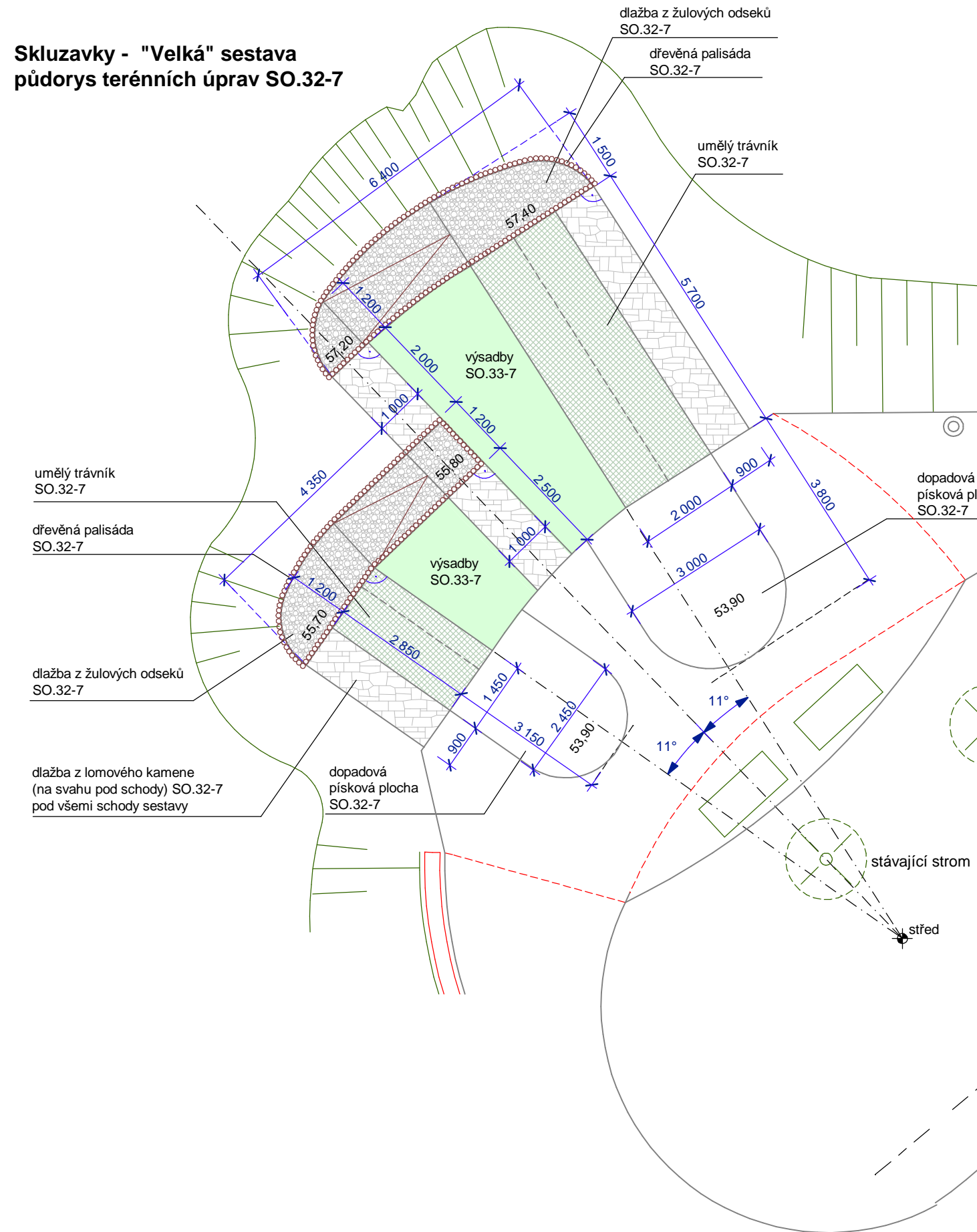
Poznámka
Uvedený výrobce slouží pro určení standardu prvků

prvek č.1 - SO.47-7
(skluzavky - "Malá" sestava)

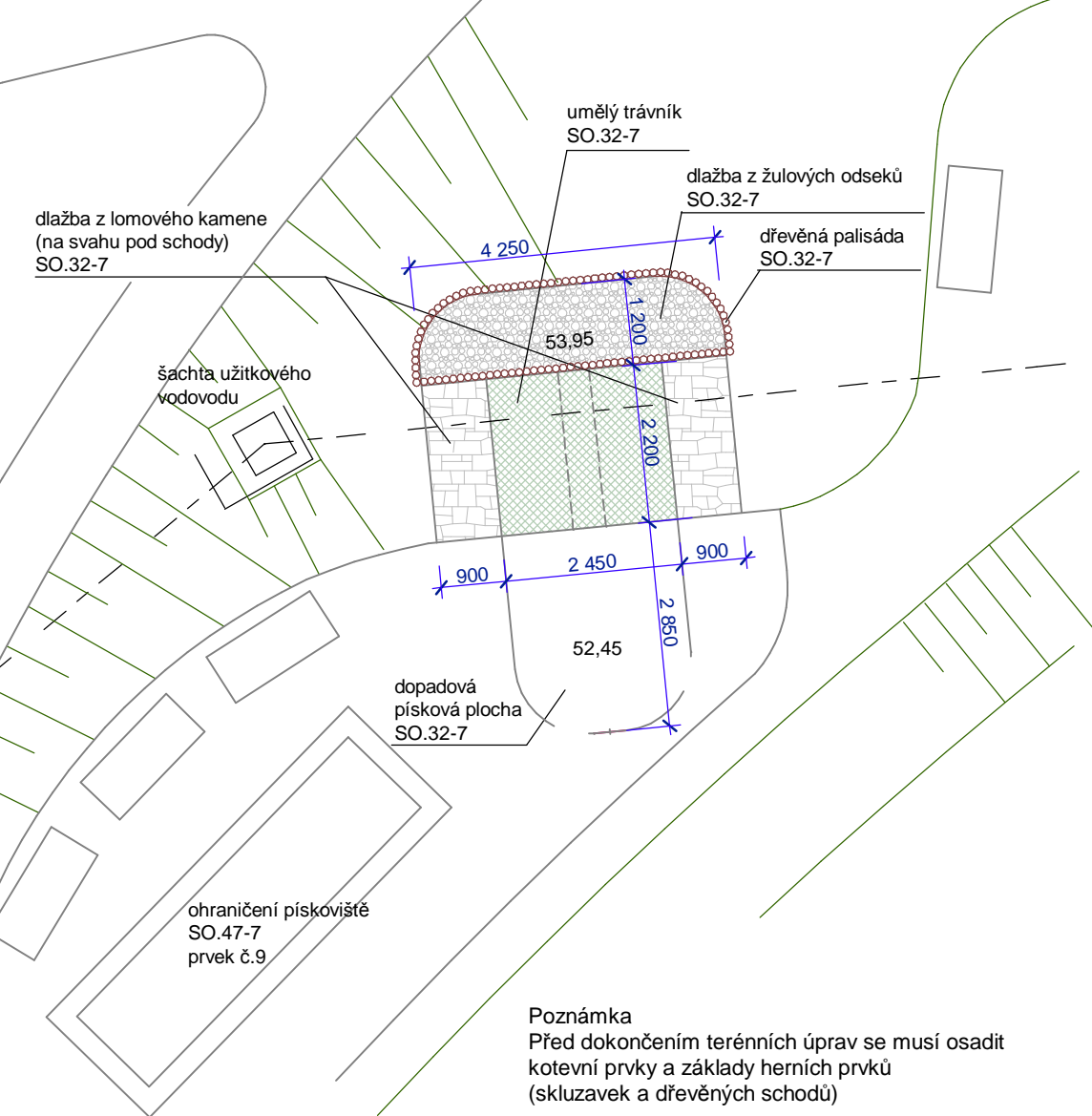


Detailní půdorysy skluzavkových sestav
měřítko 1:100

Skluzavky - "Velká" sestava půdorys terénních úprav SO.32-7



Skluzavky - "Malá" sestava půdorys terénních úprav SO.32-7



Poznámka
Před dokončením terénních úprav se musí osadit
kotevní prvky a základy herních prvků
(skluzavek a dřevěných schodů)

Terénní úpravy skluzavkových sestav
Půdorys

měřítko 1:100