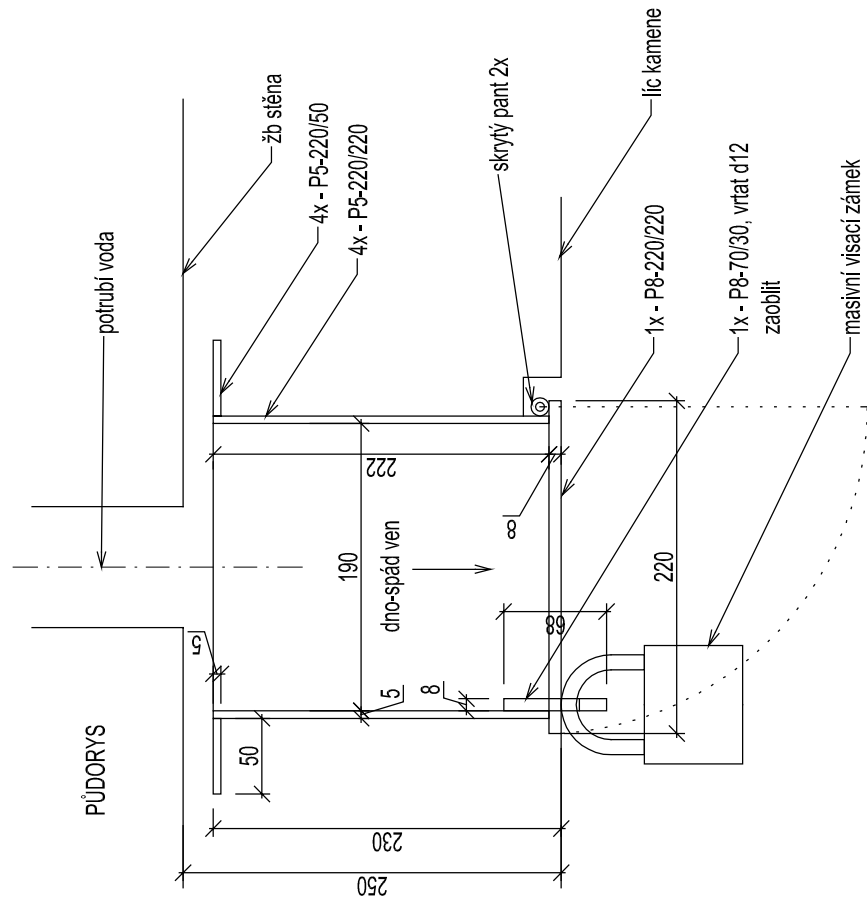
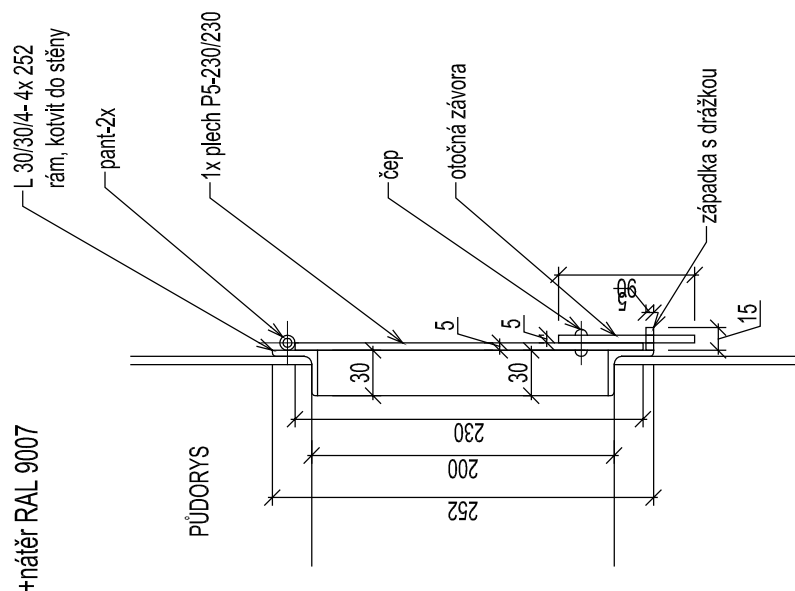


Z4- 1x - schránka na výtok vody
 1NP, fasáda
 žárově pozinkovat+nátěr RAL 9007
 zazdítk do kamenné přizdívky



Z5- 1x - dvířka pro kabelový otvor 200/200
 umístění v 1PP
 žárově pozinkovat+nátěr RAL 9007



1NP=±0,000=252,25Bpv
 1PP=-2,500=249,75Bpv

Dokumentace pro výběr dodavatele

A - S.O.05-7

Ing.arch. Magdalena Dandová Petra Bezručů 25/925 182 00 Praha 8	Obnova zahrady Kinských v Praze 5 Dětské hřiště_II a obnova jeho okolí Objekt zázemí dětského hřiště_II	paré
objednatel	Hlavní město Praha, Mariánské nám.2, Praha 1	
autorský návrh	Ing.arch. M.Dandová, Ing.arch. J.Kosnar	
vedoucí projektant	Ing.arch. M.Dandová	
projektant profese	Ing.P.Havlík	
stupeň PD	dokumentace pro provedení stavby	formáty
datum	03 / 2008	2A4
měřítko	1:5	č.v.
	Z4-schránka,Z5-dvířka	01-18