

01-14 č.v.	Vypis oken	1:50	metriko
		03 / 2008	datum
2A4 formáty	01 Architektonické a stavebně technické řešení obsah	dokumentace pro provedení stavby	stupeň PD
		Ing.P.Havlík	projektant profese
		Ing.arch.M.Dandová	vedoucí projektant
		Ing.arch.M.Dandová, Ing.arch.J.Kosnar	autorský návrh
		Hlavní město Praha, Mariánské nám.2, Praha 1	objednatel
partě	Obnova zahrady Kinských v Praze 5 Dětské hřiště II a obnova jeho okolí Objekt zázemí dětského hřiště II	Ing.arch. Magdalena Dandová 182 00 Praha 8	

Dokumentace pro výběr dodavatele

A - S.O.05-7

Poznámka:

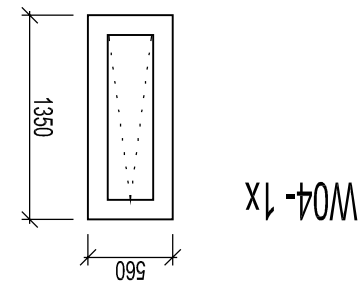
-Detail parapetu viz výkres F04-01.12

-rám okna a křídla není při pohledu z exteriéru vidět

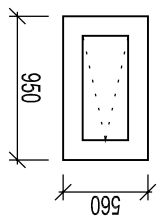
zakryvá ho kamenná přízdívka

nutno skoordínovat tento požadavek , kameníci X dodavatel oken

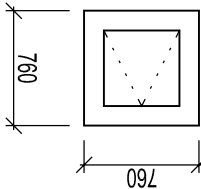
1NP=±0,000=252,25Bpv
1PP=-2,500=249,75Bpv



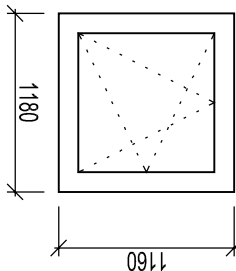
W04-1x



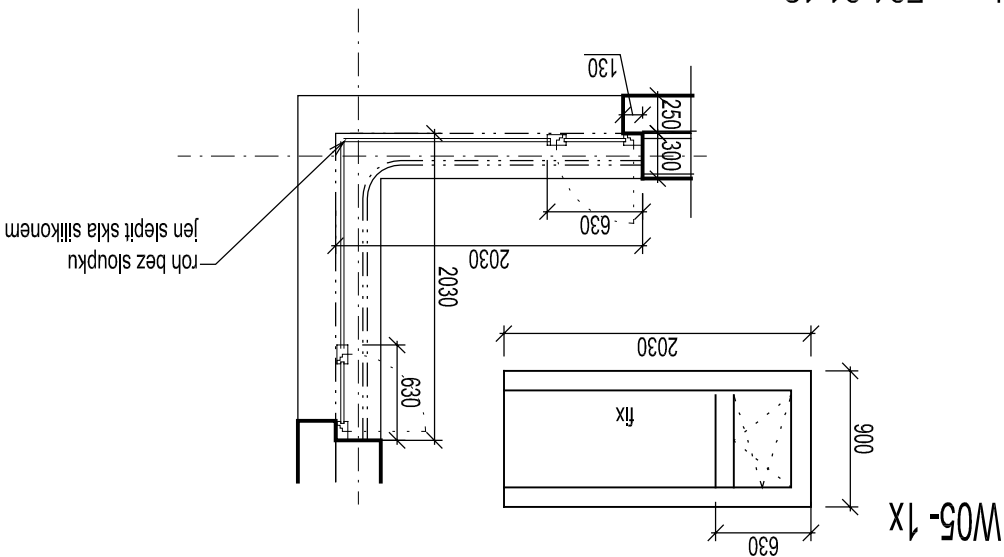
W03-1x



W02-2x



W01-1x



W05-1x

POZNÁMKA:
kótované rozměry = stavební otvor,
pohled na okna z exteriéru

venkovní: viz detail parapetu č.12-napojení na kámen
vnitřní: ker.obklady, (místnost správce masivní dubovy)

PARAPET:
vodotěsně utěsnit venkovní přípojovací spáru např. ILLBRUCK

osazení: do venkovního lince betonové stěny
kotvení : na ocelové pásky, spára PUR pěnou

kování: Typové SCHUCCO-skryté panty

počet vrstev a typ folie -maximální odolnost proti úmyslnému rozbití

zasklení: jednoduché zasklení, vrstvené sklo kalené 12+12

barva: prášková RAL 9007

profil, typ: AWS 65

OKNA z hliníkového systému SCHUCCO