

**Obnova zahrady Kinských
zázemí dětského hřiště II
obj. SO.05-7
Praha 5 - Smíchov**

POŽÁRNĚ BEZPEČNOSTNÍ ŘEŠENÍ STAVBY

Obsah:

- A. Úvod
- B. Popis objektu
- C. Hodnocení objektu z hlediska PO
- D. Požární odolnost stavebních konstrukcí
- E. Únikové cesty
- F. Vnitřní protipožární zabezpečení
- G. Venkovní protipožární zabezpečení
- H. Závěr

A. ÚVOD

A.1 Všeobecně

Předmětem této zprávy je požárně bezpečnostní řešení novostavby dvoupodlažního objektu zázemí dětského hřiště II SO.05-7, který je situován v areálu zahrady Kinských v Praze 5 na parc. č. 3138 a část. parc. č. 3134/1.

Objekt bude pouze temperován el. přímotopnými tělesy.

PBŘS je zpracováno na základě projektové dokumentace obj. zázemí dětského hřiště II a technických informací.

A.2 Podklady

- a) Výkresová dokumentace obj. SO.05-7, situace
- b) Technické informace – ing. arch. Magdalena Dandová
- c) Normy:
 - ČSN 73 0802 – Požární bezpečnost staveb nevýrobní objekty
 - ČSN 73 0810 – PBS – Společná ustanovení
 - ČSN 73 0821 – Požární odolnost stavebních konstrukcí
 - ČSN 73 0873 – Zásobování požární vodou
 - ČSN 01 3495 – Výkresy požární bezpečnosti staveb

B. POPIS OBJEKTU

Objekt zázemí dětského hřiště je dvoupodlažní; je situován ve svahu, do 1.PP i 1.NP je vstup umožněn dveřmi šířky 900 mm přímo z terénu. **Není** vybaven vnitřním schodištěm, ale pouze venkovním průchozí šířky 750 mm, které umožňuje komunikační propojení obou podlaží.

Nosnou konstrukci objektu tvoří v obou podlažích žel. betonová obvodová stěna tl. 300 mm s přízdívkou z pískovce tl. 250 mm v kombinaci s žel. betonovou vnitřní nosnou stěnou tl. 250 mm, oba stropy jsou tvořeny žel. betonovou monolit deskou tl. 150 mm. Nosná konstrukce střechy je stanová, žel. betonová, žlb. desky mají tl. 120 ÷ 150 mm. Střešní krytinu tvoří pískovcové desky.

Nášlapovou vrstvu podlahy tvoří keram. dlažba, resp. betonová mazanina. Rámy oken jsou hliníkové, vnitřní dveře ocelové.

Objekt je tvořen ve smyslu ČSN 73 0802, čl. 7.2.8.a) konstrukčním systémem nehořlavým.

Hlavní rozměry:

délka: 6,3 m

šířka: 6,3 m

požární výška dle čl. 5.2.3 $h = 0$ m

C. HODNOCENÍ OBJEKTU Z HLEDISKA PO

Objekt je dvoupodlažní, podlaží **nejsou** propojena vnitřním schodištěm a mají samostatný vchod vždy z úrovně terénu. Je stavebně řešen jako **dva samostatné požární úseky**.

1.PP slouží jako skladové zázemí dětského hřiště (zahradní nářadí, zahr. technika – travní sekačka, křovinořez, motorová kosa apod.).

Bez dalšího průkazu lze předpokládat hodnotu výpočtového požárního zatížení $p_v < 60 \text{ kg/m}^2$.

Pož. úsek 1.PP je zařazen dle ČSN 73 0802, tab. 8 a čl. 7.2.2a), odst. 1 do II° PB.

V 1.NP je největší požární zatížení v kanceláři správce, pro kterou platí dle ČSN 73 0802, příl. B, tab. B.1 hodnota $p_v = 42 \text{ kg/m}^2$.

Dle ČSN 73 0802, tab. 8 je PÚ zařazen do I° PB.

D. POŽÁRNÍ ODOLNOST STAVEBNÍCH KONSTRUKCÍ

Dle ČSN 73 0802, tab. 12 je požadovaná požární odolnost staveb. konstrukcí PÚ zařazeného do II° PB v PP 45 D1 (konstrukce nehořlavé) a PÚ zařazeného do I° PB v NP 15 minut.

Tuto odolnost navržené stavební konstrukce, jejichž podrobný popis je uveden v kap. B, dle ČSN 73 0821 s rezervou splňují.

Oba PÚ nejsou vzájemně komunikačně propojeny, požární dveře **nejsou** nikde požadovány.

E. ÚNIKOVÉ CESTY

Únik z obou podlaží je umožněn vstupními dveřmi šířky 900 mm vždy přímo na terén – řešení ÚC bez dalšího průkazu vyhovuje všem požadavkům ČSN 73 0802.

F. VNITŘNÍ PROTIPOŽÁRNÍ ZABEZPEČENÍ

F.1 Vnitřní požární vodovod

Dle ČSN 73 0873, čl. 4.4b), odst. 1 **není** pro posuzované PÚ v objektu zřízení vnitřního požárního hydrantu požadováno.

F.2 Ruční hasící přístroje

Každý PÚ bude vybaven vždy 1 ks RHP práškovým s náplní 6 kg hasícího prášku. Jejich poloha je patrná z výkresové dokumentace, počet byl stanoven dle metodiky ČSN 73 0802, čl. 12.8.

G. VENKOVNÍ PROTIPOŽÁRNÍ ZABEZPEČENÍ

G.1 Odstupová vzdálenost

Odstup je stanoven dle metodiky ČSN 73 0802, příl. F, tab. F.1

Při hodnotách $p_o < 20 \%$ a $p_v = 60 \text{ kg/m}^2$ je požadovaný odstup 1,4 m. V okolí posuzovaného objektu se žádné stavební objekty nevyskytují, hranice pozemku je umístěna ve vzdálenosti 6 m.

Umístění objektu splňuje požadavek vyhl. MV ČR č. 137/98 Sb., §17, odst. 5.

G.2 Požární voda

Požární vodu lze odebírat ze stávajícího podzemního požárního hydrantu DN 80, který je situován ve vzdálenosti cca 50 m od objektu vedle vjezdu do areálu – viz výkres SITUACE.

Řešení vyhovuje všem požadavkům ČSN 73 0873.

G.3 Příjezdy a přístupy

Příjezd k objektu je umožněn obslužnou parkovou komunikací s povrchem žulová dlažba šířky 3 m, která navazuje na silniční systém hlav. města Prahy. Vjezd do parku je umožněn dvoukřídlovými vraty šířky 3,6 m a výšky bez omezení.

Řešení splňuje všechny požadavky ČSN 73 0802, čl. 12.2.1 i čl. 12.3.

H. ZÁVĚR

Toto PBŘS bylo zpracováno dle platných předpisů a norem. Po jeho schválení HZS, obvod Praha 5, se stane závazným podkladem pro výstavbu objektu zázemí dětského hřiště SO.05-7.

Praha, únor 2007
PBŘS 2151

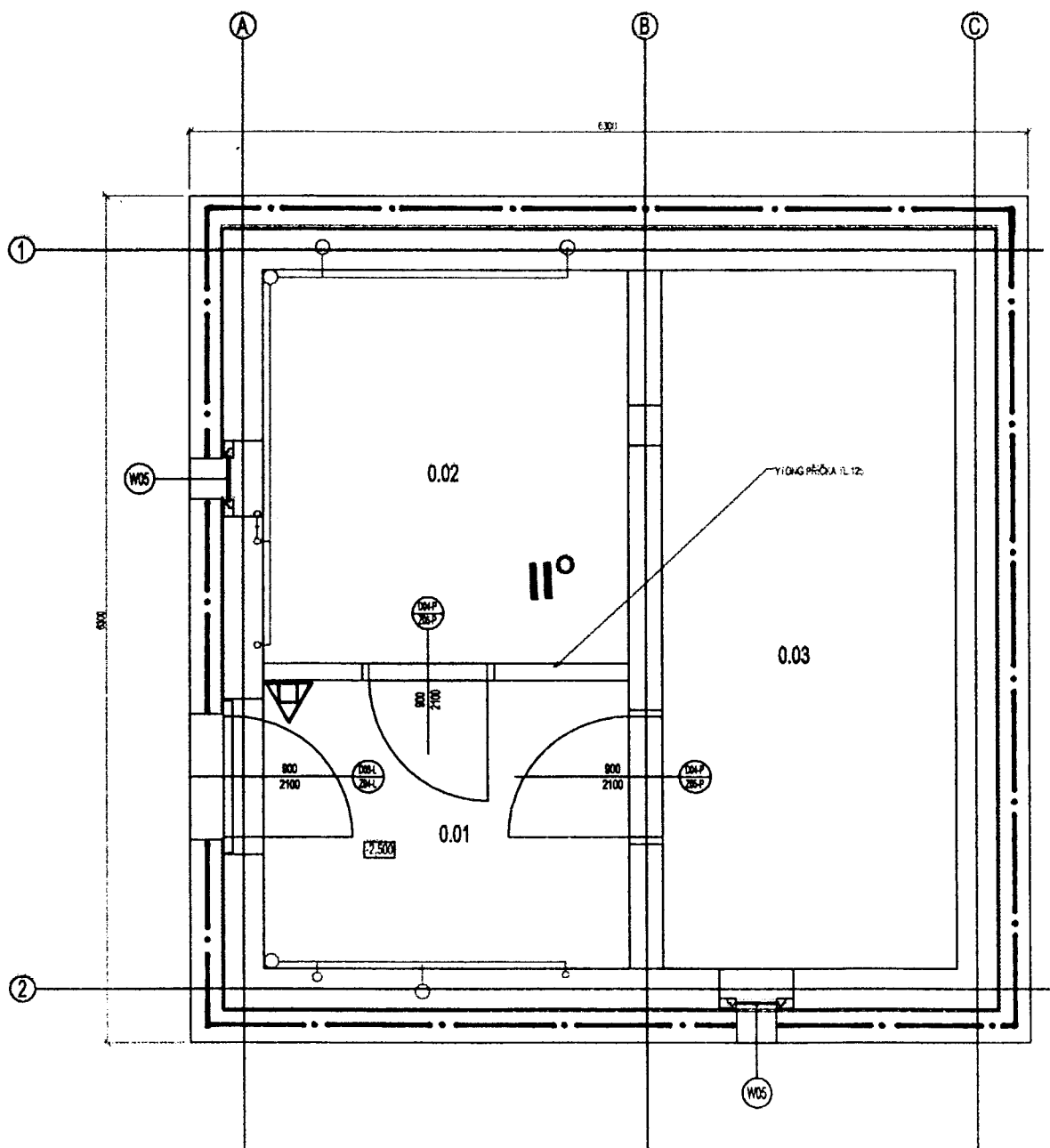
Vypracoval:

Antonín Jelínek

ANTONÍN JELÍNEK
autorizovaný technik v oboru PBS
Slancova 1259, 182 00 Praha 8
tel: 284685106 mob: 607836421



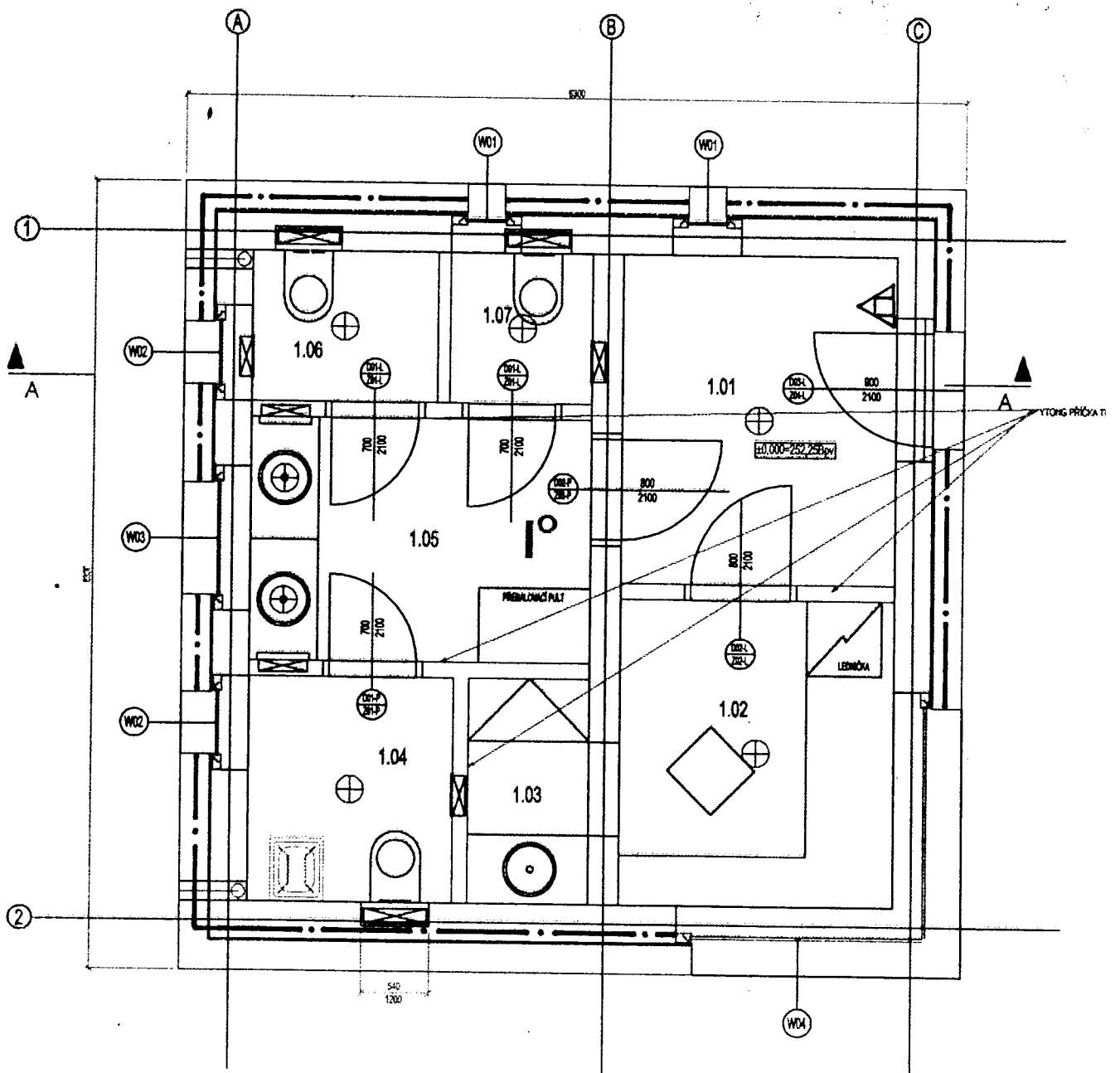
PŮDORYS 1PP-SUTERÉN



LEGENDA PO

 RHP práškový

PŮDORYS 1NP-PŘÍZEMÍ

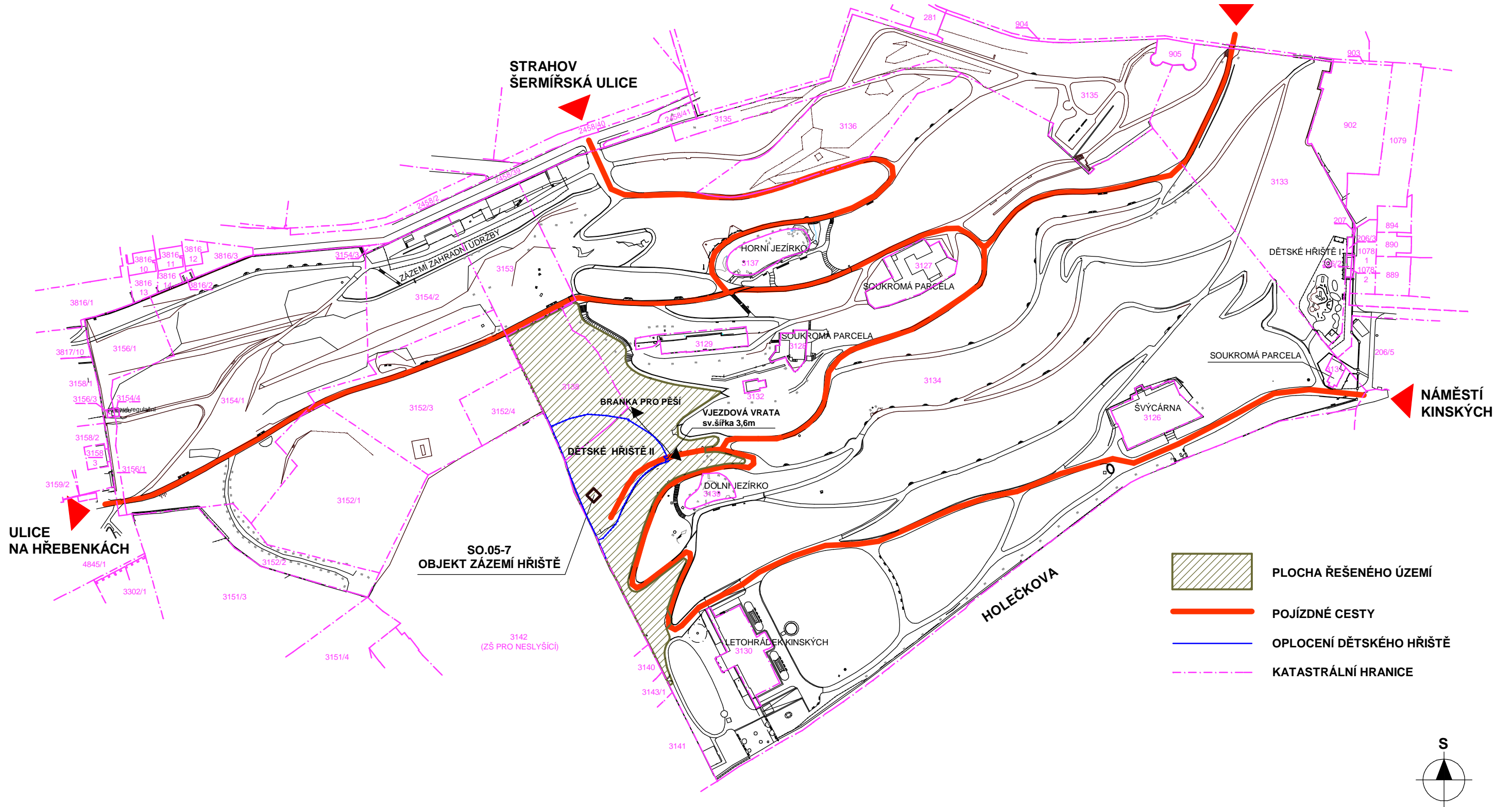






LEGENDA PO

 RHP práškový

ZAHRADA NEBOŽÍZEK

PRŮJEZD BRANOU V HLADOVÉ ZDI
šířka 2,5m, sv.výška 3,0m, ve vrcholu klenby 3,3m



-  PLOCHA ŘEŠENÉHO ÚZEMÍ
-  POJÍZDNÉ CESTY
-  OPLOCENÍ DĚTSKÉHO HŘIŠTĚ
-  KATASTRÁLNÍ HRANICE

Obnova zahrady Kinských, Praha 5 - Smíchov
Dětské hřiště II a obnova jeho okolí

Situace pojezdnych cest v zahradě Kinských

měř. 1:2500