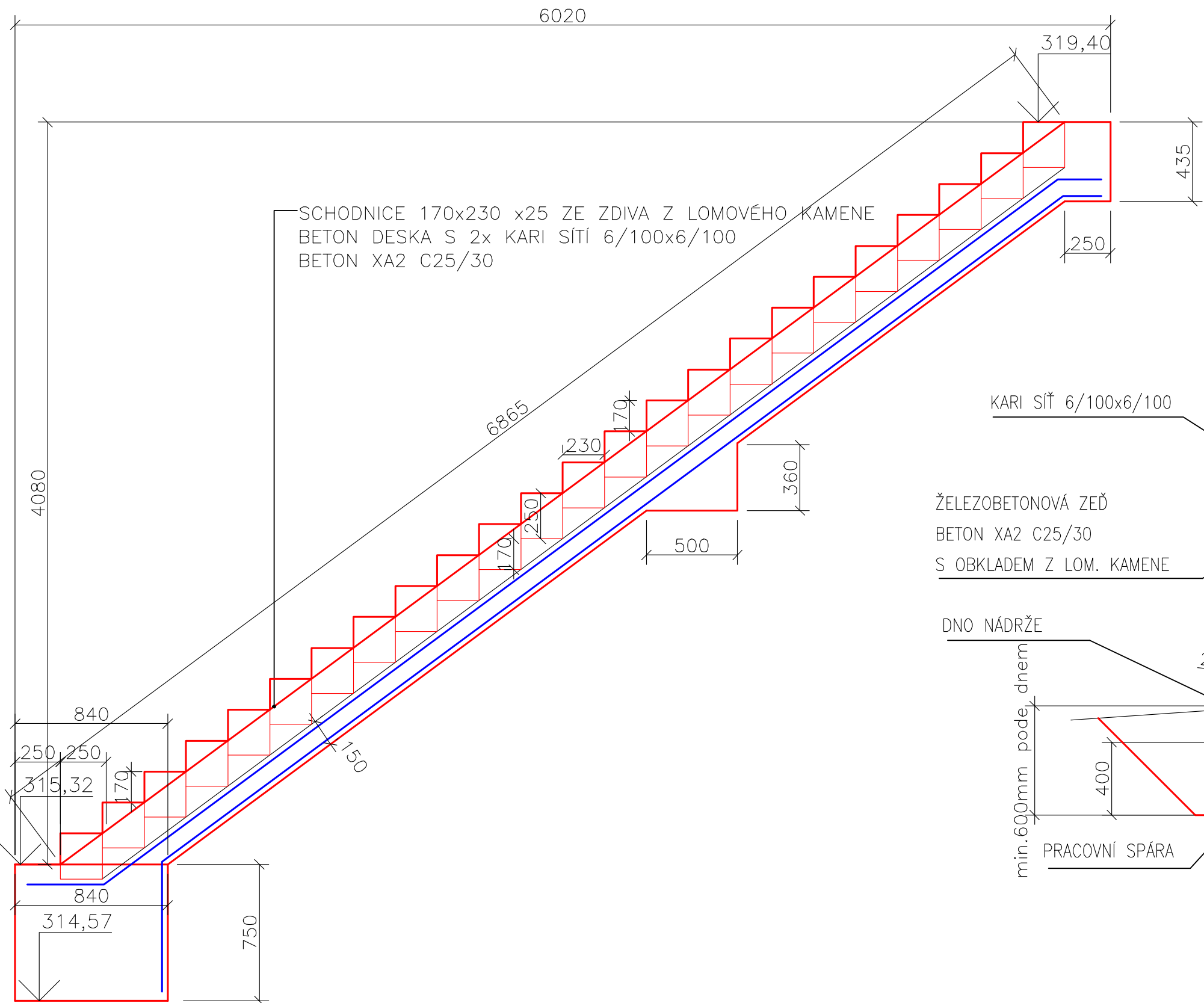


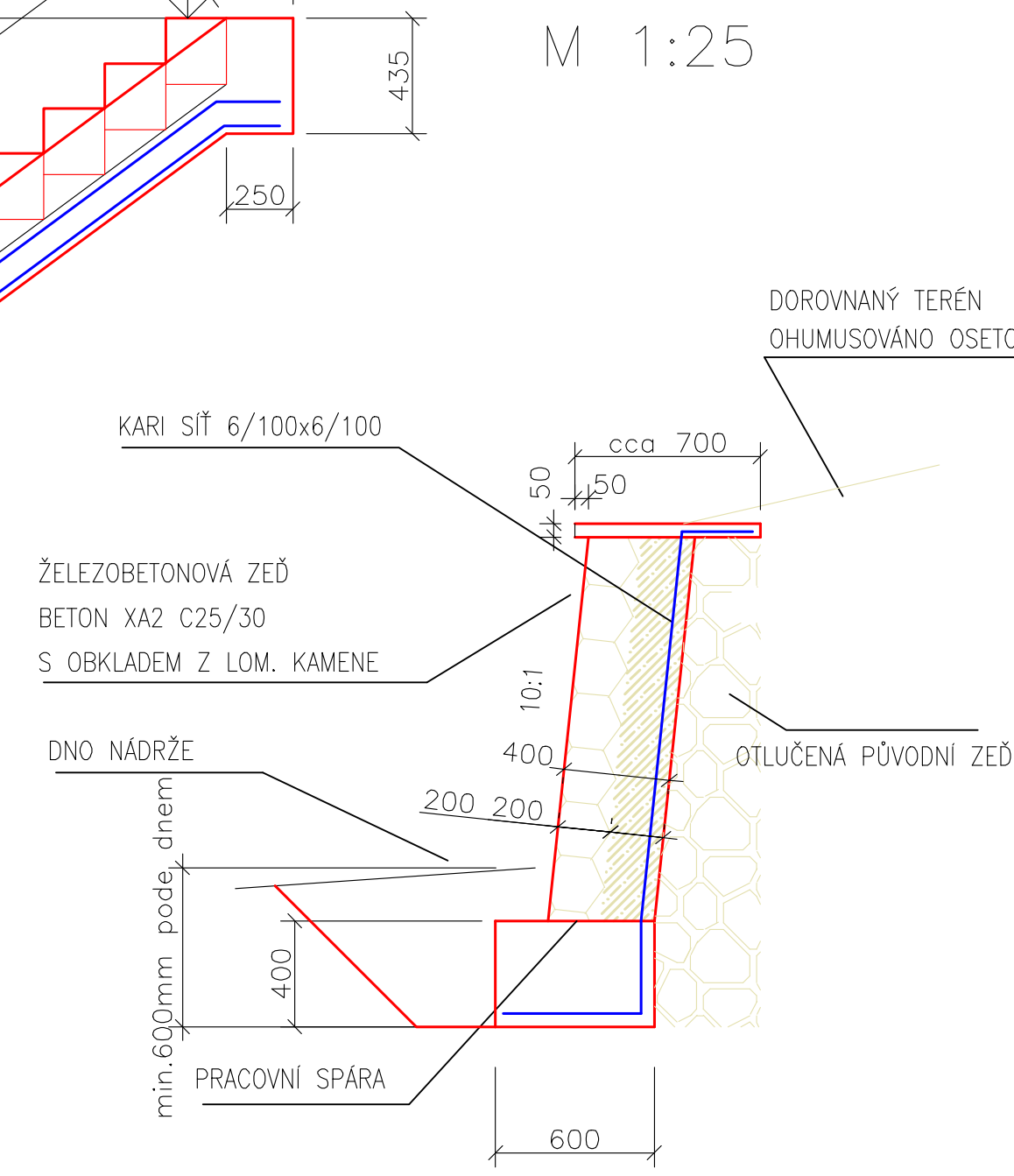
PODÉLNÝ ŘEZ KAMENNÝM SCHODIŠTĚM

M 1:25



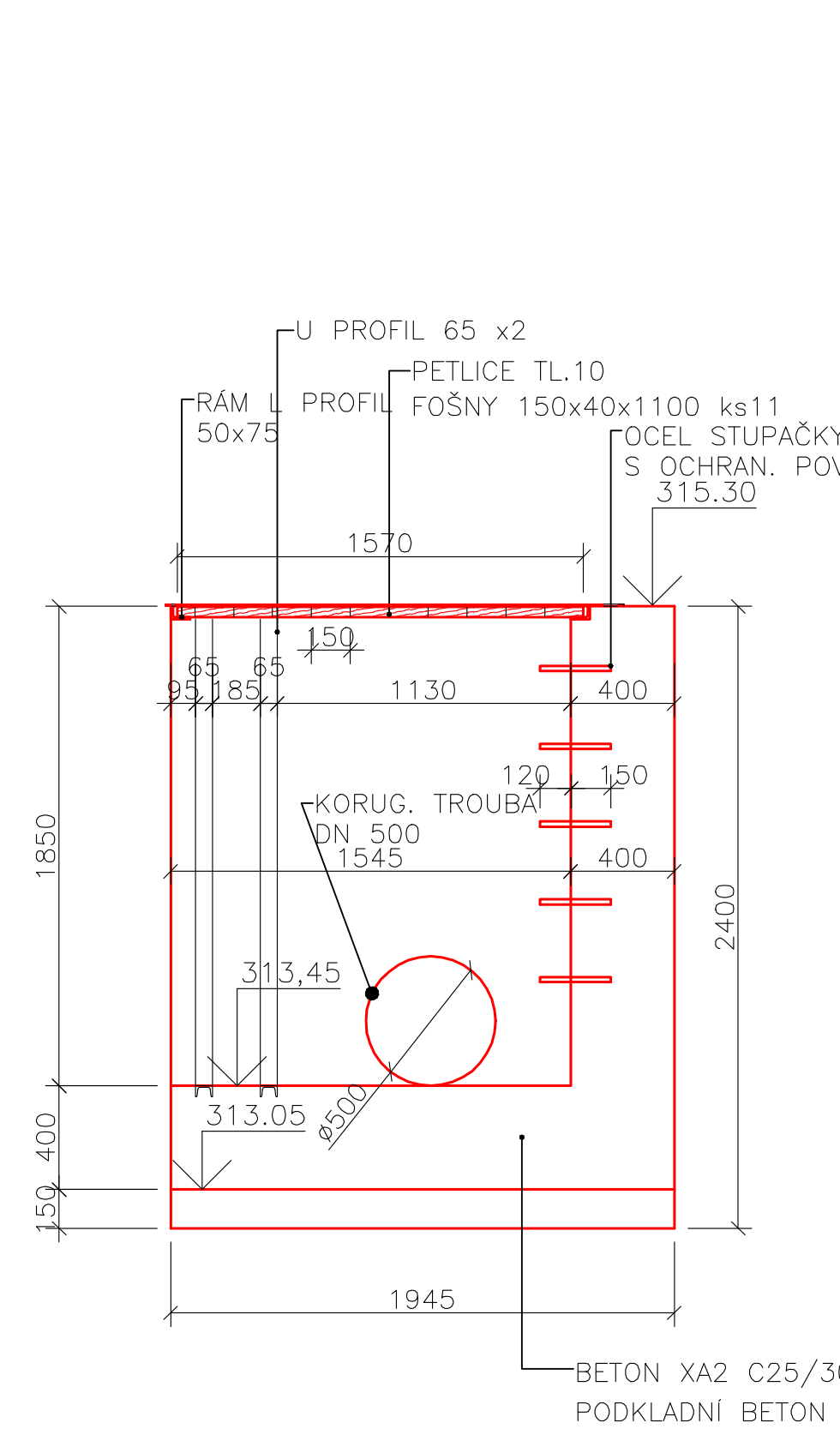
VZ.ŘEZ BŘEHEM

M 1:25



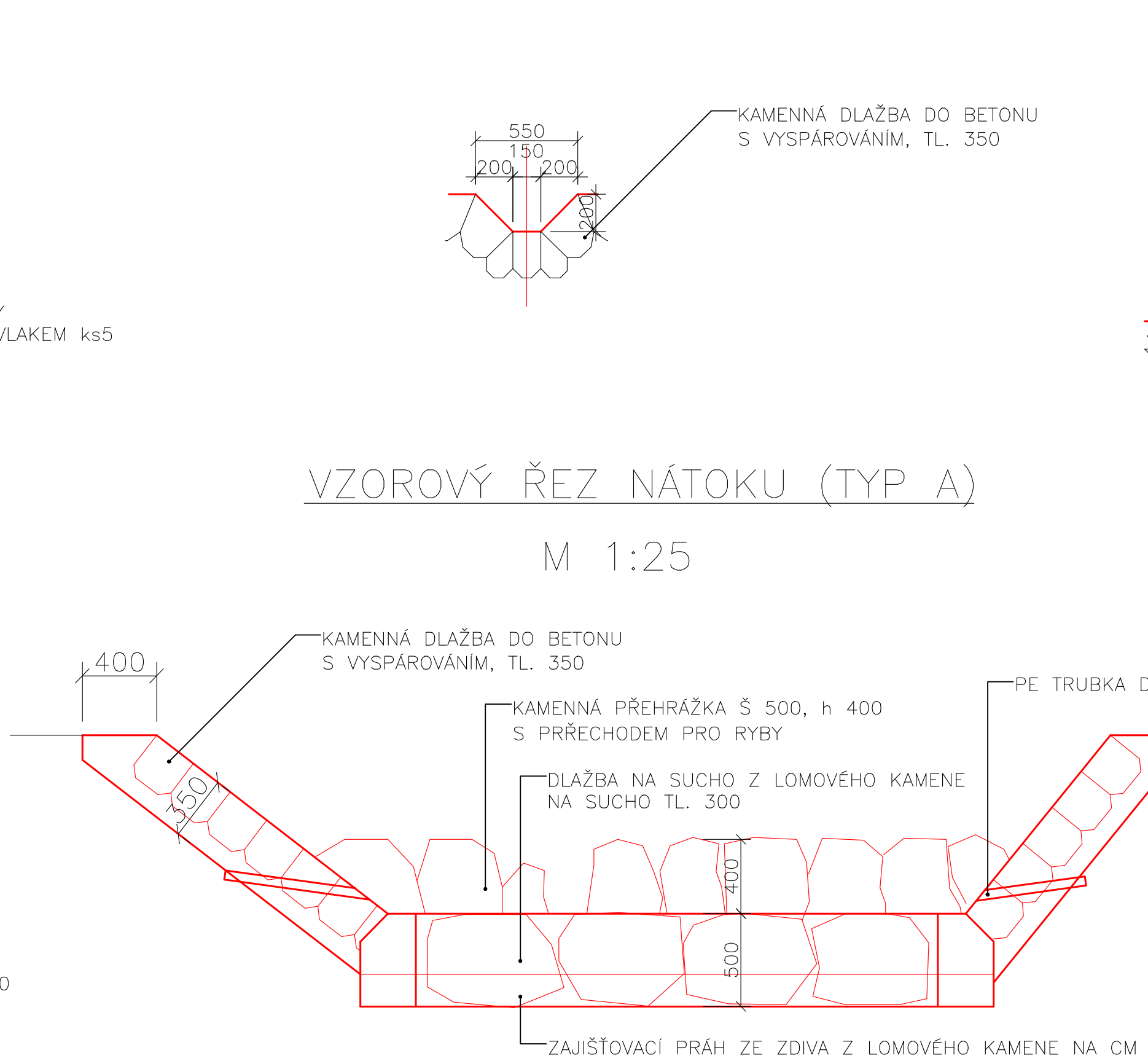
PODÉLNÝ ŘEZ POŘERÁKEM

M 1:25



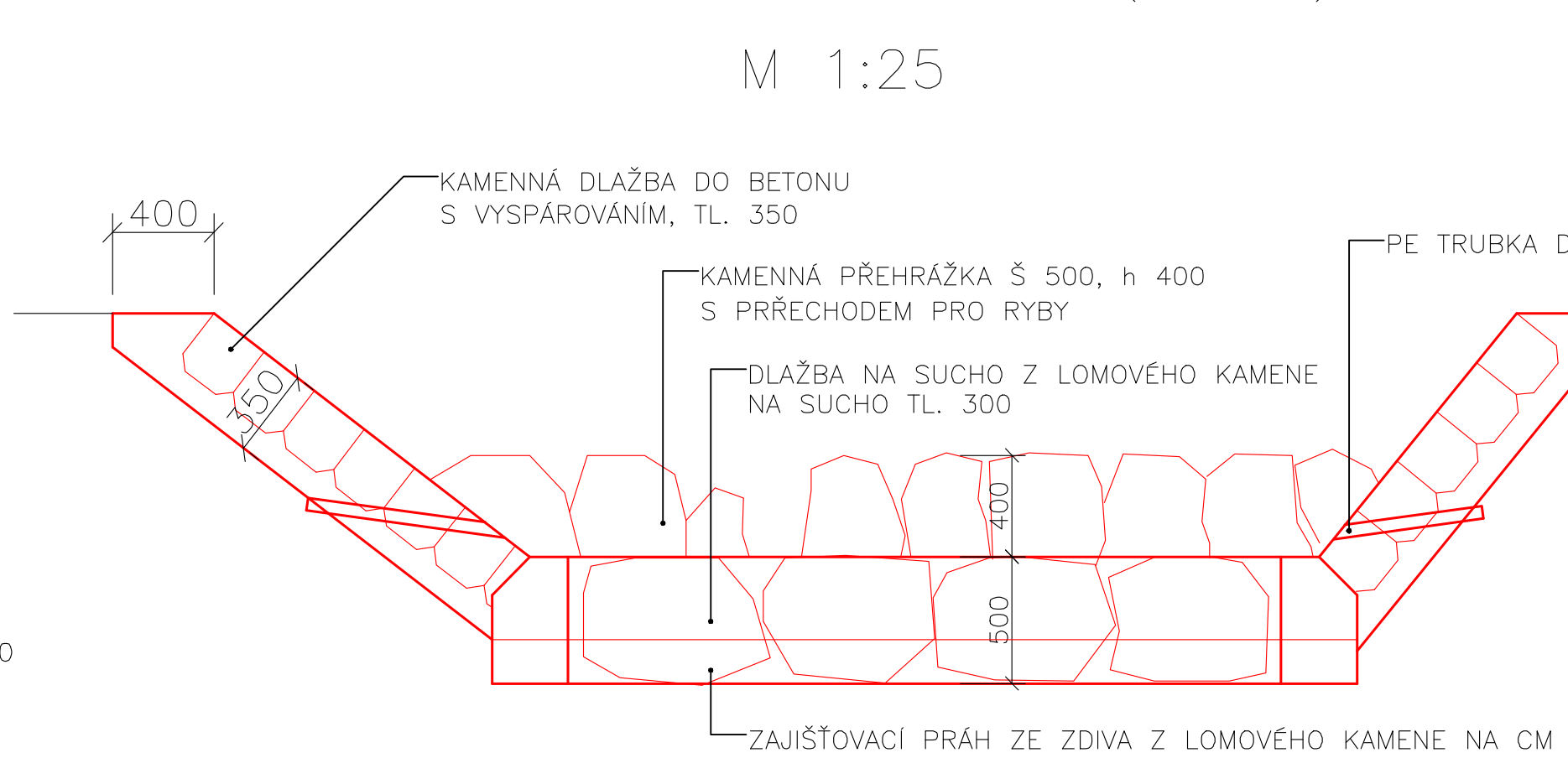
VZOROVÝ ŘEZ ODTOKU (TYP C)

M 1:25



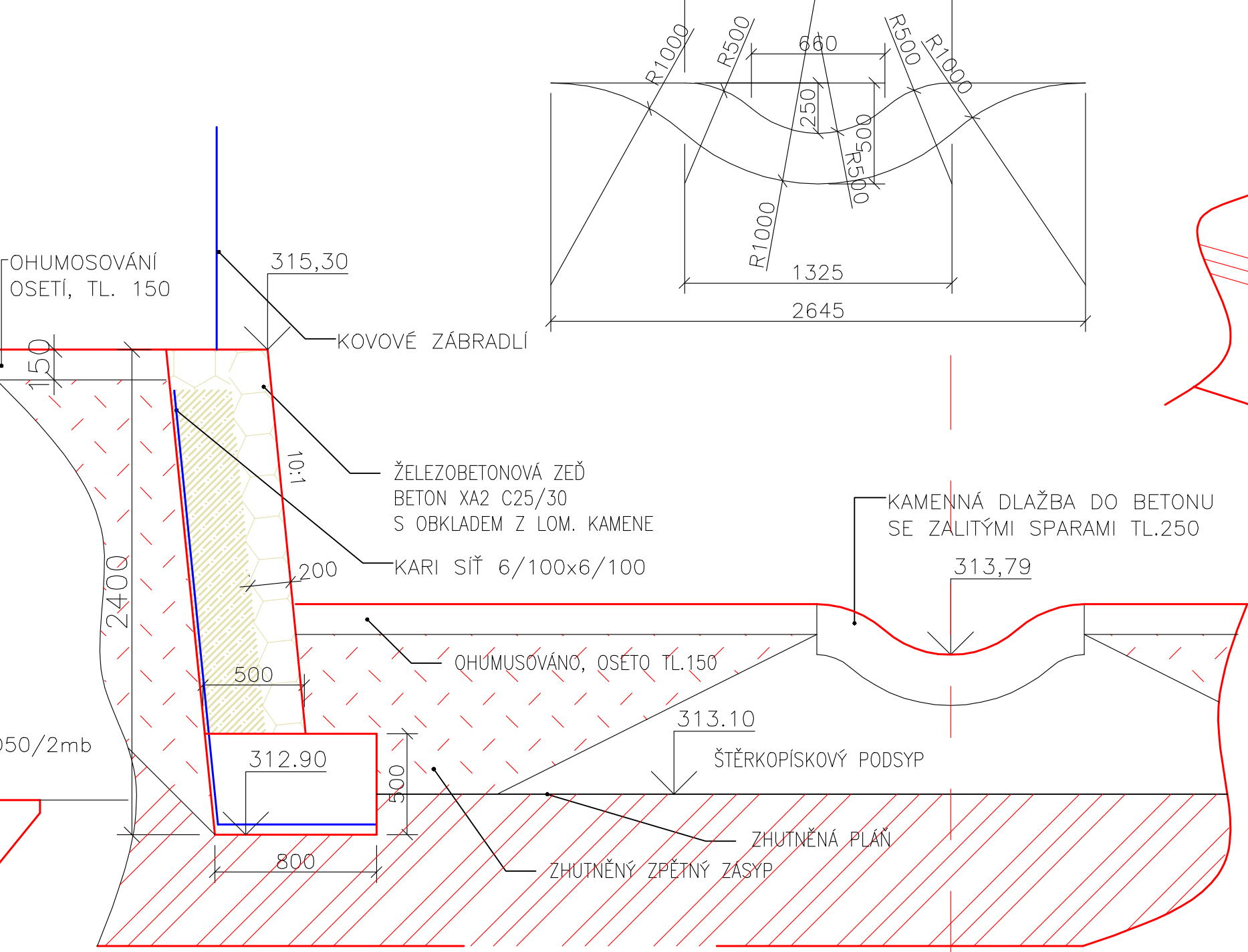
VZOROVÝ ŘEZ NÁTOKU (TYP A)

M 1:25



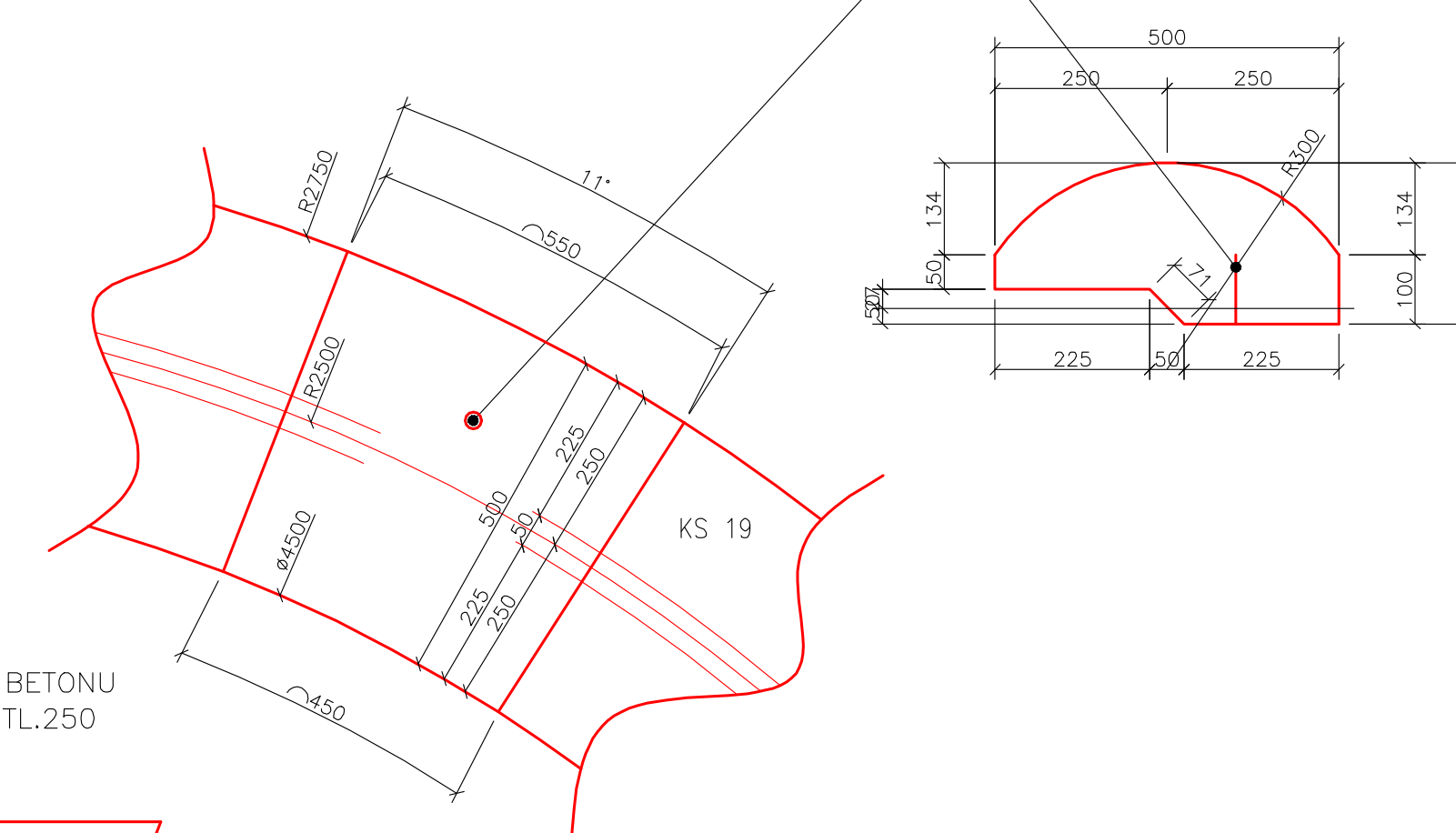
VZOROVÝ ŘEZ SKLUZU (TYP B)

M 1:25



DETAIL PŘELIVNÉ HRANY Z KAMENORĚZU

M 1:10



INVESTOR  HLAVNÍ MĚSTO PRAHA ZASTOUPENÉ: MHMP-OOP Jungmanova 35, P1	KONTOLOVAL ING. VALEČKA VYPRACOVAL ING. HYBÁŠEK	SOUŘADNÝ SYSTÉM VÝSKOVÝ SYSTÉM S-JTSK Bpv	DATUM 11.2006
ZPRACOVATEL ING. HYBÁŠEK ŠTICHOVA 643, P4 TEL. 605 159 536	KRAJ (MĚSTSKÁ ČÁST) Praha-Řeporyje	FORMÁT 6 A4	ČÍSLO PROJEKTU 0612
AKCE Oprava lapače splavenin na Dalejském potoce a části toku v Řeporyjích k.ú. ŘEPORYJE, Městská část Řeporyje		MĚŘITKO 1:25,10	PŘÍLOHA 7.